

VERSCHLUSS FÜR KÜHL- UND TIEFKÜHLRAUMTÜREN 3.31.0710.0



mit Zylinder

Stand 08/2018 - V1 • Alle Angaben sind Richtwerte • Irrtümer und Änderungen vorbehalten

Lieferbare Varianten:

• -



EIGENSCHAFTEN

Befestigung Verschluss	2 x Senkkopfschraube M5
Befestigung Griff	2 x Senkkopfschraube M5 / 1 x Zylinderkopfschraube M5
Befestigung Kloben	4 x Senkkopfschraube M6
Befestigung Innenkloben	2 x Zylinderkopfschraube M6
Temperaturbereich	-40°C bis +80°C
Ausführung	rechts und links montierbar
getestet bis	200.000 Zyklen
Kloben	± 6 mm in der Höhe einstellbar
Innenkloben	± 10 mm einstellbar

MATERIAL & OBERFLÄCHEN

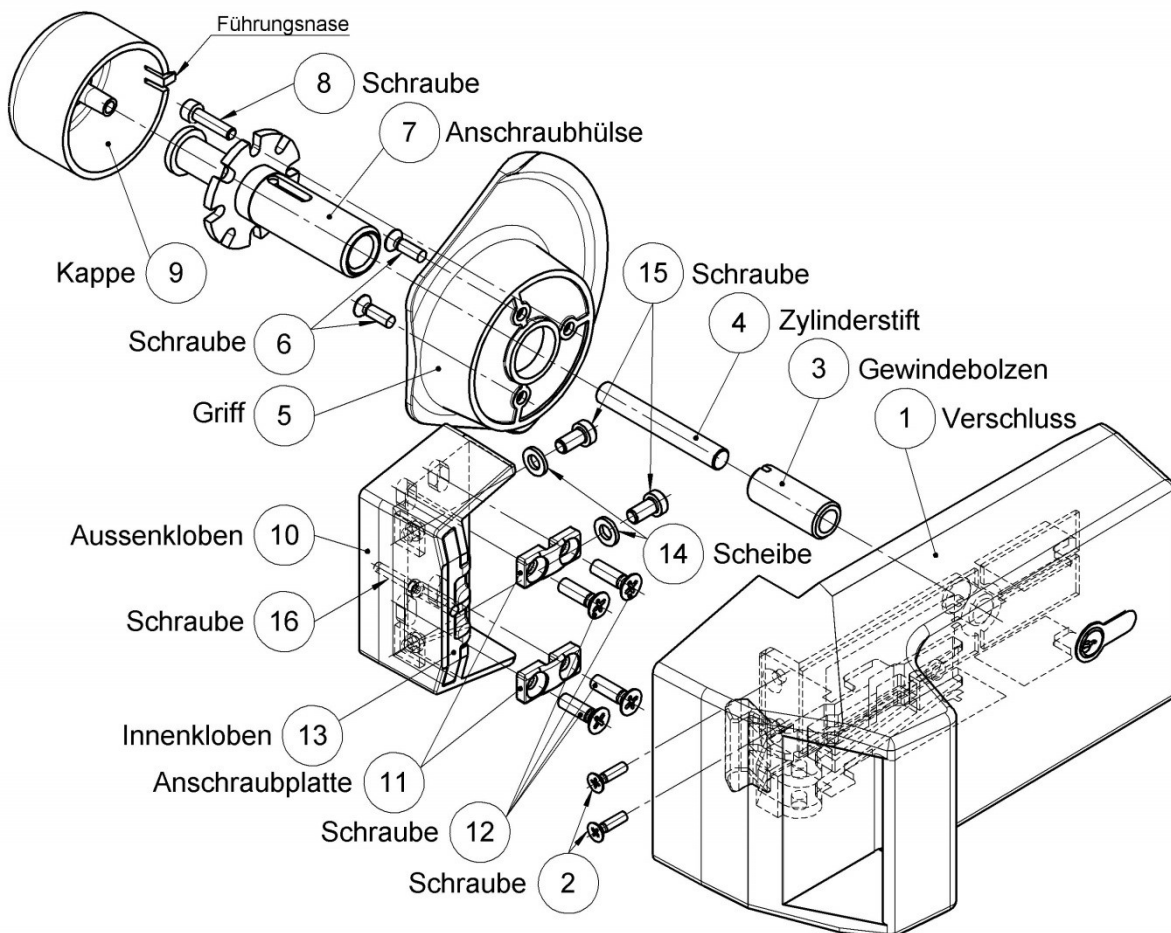
Verschluss	Kunststoff, eingefärbt
Griff, Anschraubhülse, Kappe	Kunststoff, eingefärbt
Kloben	Kunststoff, eingefärbt
Innenwerk	Korrosionsgeschützt
Konformität der Werkstoffe	alle eingesetzten Materialien sind RoHS und REACH konform

MONTAGEANLEITUNG

3.31.0710.0

MONTAGE

- 01 Gewindebolzen (3) in Verschluss (1) einschrauben.
- 02 Verschluss (1) durch Bohrung der Tür stecken und mit zwei Senkkopfschrauben M5 (2) an Stirnseite der Tür befestigen.
- 03 Zylinderstift (4) in Gewindebolzen (3) einschieben.
- 04 Griff (5) mit zwei Senkschrauben M5 (6) an Türinnenseite befestigen.
- 05 Anschraubhülse (7) durch Griff (5) und Tür auf Gewindebolzen (3) schrauben und mit Zylinderkopfschraube M5 (8) gegen Lösen der Anschraubhülse (7) sichern.
- 06 Kappe (9) mit Führungsnase in Griff (5) stecken und andrücken
- 07 Außen- (10) und Innenkloben (13) mit Hilfe des Verschlusses (1) unter Berücksichtigung der Maßskizze (Seite 3) positionieren und mit vier Senkkopfschrauben M6 (12) befestigen.
- 08 Außenkloben (10) bei Bedarf vertikal justieren und mit Innensechskantschraube SW3 (16) Innenkloben (13) einstellen um den Anpressdruck zu korrigieren.
- 09 Innenkloben (13) mit zwei Zylinderkopfschrauben M6 (15) fixieren.



BOHRBILD

3.31.0710.0

