

KÜHLMÖBEL-VERSCHLUSS

3.30.0500.0



mit Zylinder

Stand 07/2018 - V1 • Alle Angaben sind Richtwerte • Irrtümer und Änderungen vorbehalten

Lieferbare Varianten:

- ohne Zylinder



EIGENSCHAFTEN

Öffnungskraft	600N
Befestigung	4 x Senkkopfschraube M5
Temperaturbereich	-40°C bis +80°C
Ausführung	rechts und links montierbar
getestet bis	200.000 Zyklen
Kloben	± 6 mm in der Höhe einstellbar
Innenkloben	± 6 mm einstellbar

MATERIAL & OBERFLÄCHEN

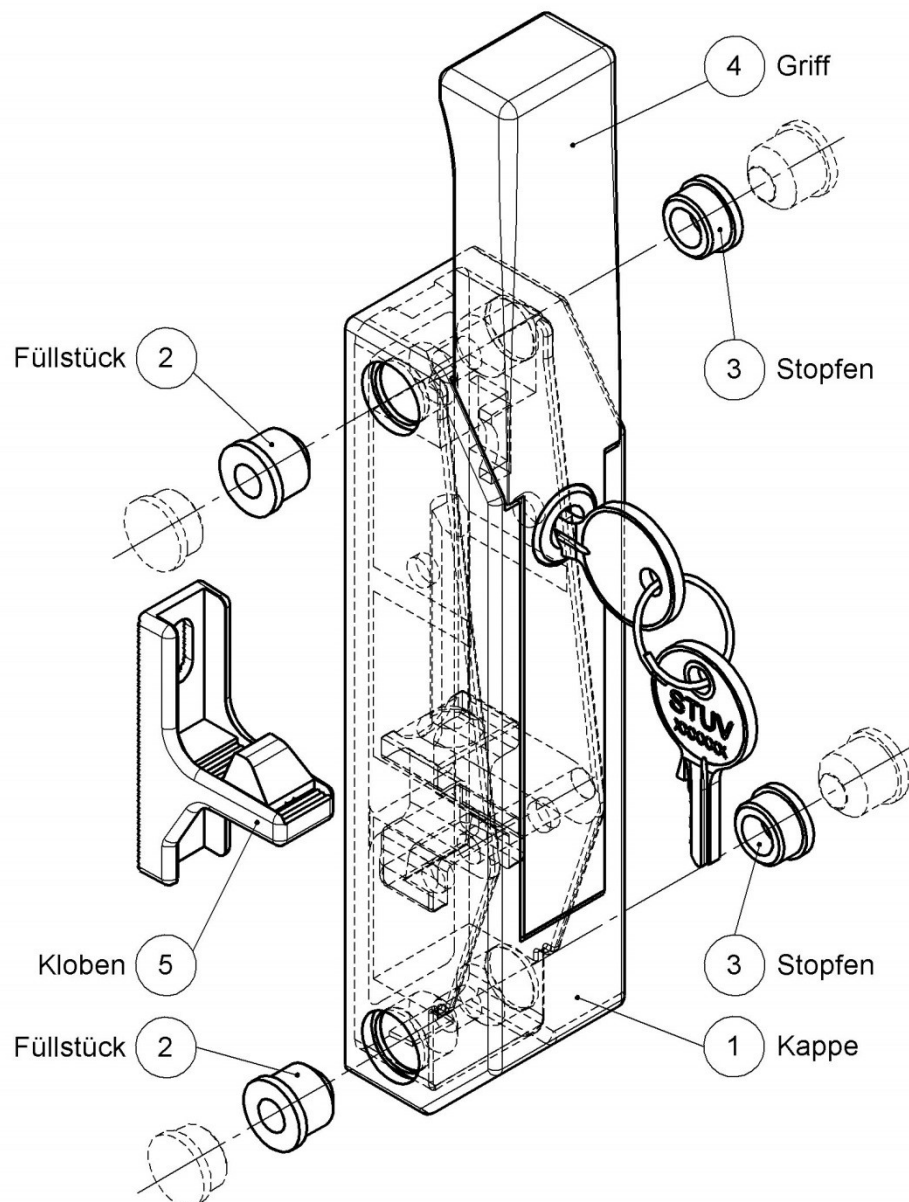
Griff	Zink-Druckguss, schwarz EPS beschichtet
Kappe, Füllstück, Stopfen	Kunststoff, eingefärbt
Kloben	Zink-Druckguss, verchromt
Innenwerk	rostgeschützt
Konformität der Werkstoffe	alle eingesetzten Materialien sind RoHS und REACH konform

MONTAGEANLEITUNG

3.30.0500.0

MONTAGE

- 01 Füllstücke (Pos.2), je nach Verschlussvariante „rechts“ oder „links“, seitlich in die Kappe (Pos.1) stecken.
- 02 Griff (Pos.4) seitlich mit zwei Zylinderkopfschrauben M5 befestigen.
- 03 Kloben (Pos.5) mit Hilfe des Griffs (Pos.4) und der Maßskizze (Seite 3) positionieren.
- 04 Kloben (Pos.5) mit zwei Zylinderkopfschrauben M5 befestigen.
- 05 Kloben (Pos.5) bei Bedarf vertikal einstellen.
- 06 Stopfen (Pos.3) in die Kappe (Pos.1) stecken.



MONTAGEANLEITUNG

3.30.0500.0

