

# LAPPENSCHARNIER VARIOFLEX

## 3.51.102X.0

## 3.51.103X.0

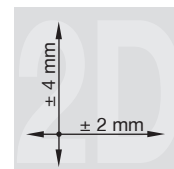


Lappenscharnier, aushängbar  
steigend / nicht steigend

Stand 03/2017 • Alle Angaben sind Richtwerte • Irrtümer und Änderungen vorbehalten

### Lieferbare Varianten:

- Eckscharnier (Türbock und Rahmenbock identisch), steigend oder nicht steigend
- Lappenscharnier (Überschlag 0 mm oder 24 mm), steigend oder nicht steigend
- beide Varianten lieferbar mit federbelastetem Scharnierstift für Schließfunktion



Einstellbereich

### EIGENSCHAFTEN

Öffnungswinkel	180°
steigende Ausführung	bei 118° Öffnung rastend
maximales Türgewicht	80 kg (bei einer Türgröße von 2.000 mm x 1.000 mm und Einsatz von 2 Scharnieren)
Höhe einstellbar	± 4 mm
Justierung	2D-einstellbar
Befestigung	8 x Senkkopfschraube M6
Temperaturbereich	-40°C bis +80°C
Ausführung	rechts und links montierbar
getestet bis	200.000 Zyklen

### MATERIAL

Türlappen und Rahmenbock	Zink-Druckguss, beschichtet oder matt verchromt
Steiger	Kunststoff
Kappe	Kunststoff, eingefärbt oder matt verchromt
Scharnierstift	rostfreier Stahl
Sicherung	Zink-Druckguss
Keil	Kunststoff, eingefärbt
Anschraubplatte	Zink-Druckguss
Konformität der Werkstoffe	alle eingesetzten Materialien sind RoHS und REACH konform

# MONTAGEANLEITUNG

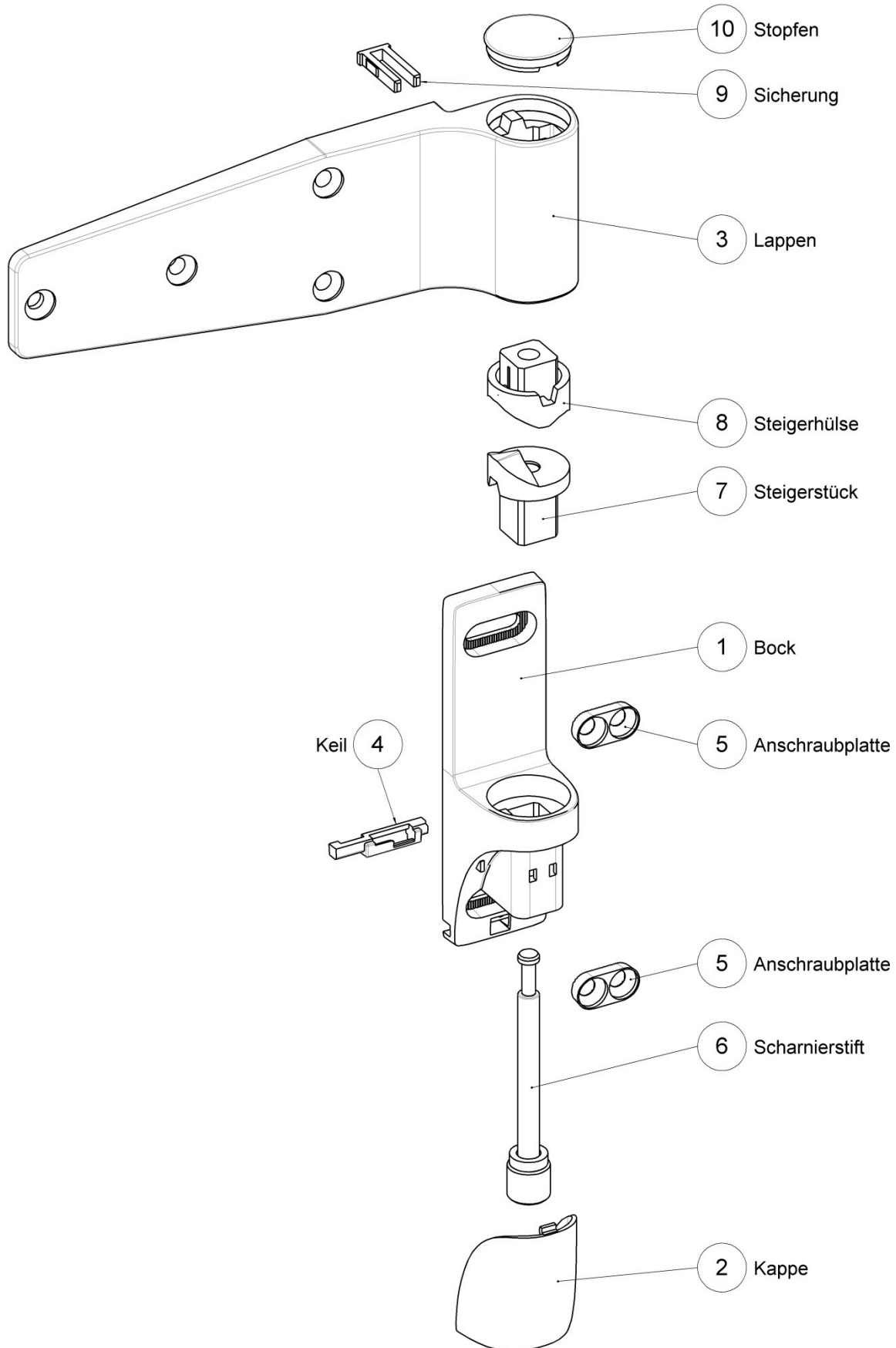
## 3.51.102X.0 + 3.51.103X.0

### MONTAGE

- 01 Keil (Pos.4) in den rahmenseitigen Bock (Pos.1) einlegen.
- 02 Rahmenseitigen Bock (Pos.1) mit Anschraubplatten (Pos.5) am Rahmen montieren.
- 03 Scharnierstift (Pos.6) in rahmenseitigen Bock (Pos.1) einschrauben und Steigerstück (Pos.7) in rahmenseitigen Bock (Pos.1) stecken.
- 04 Scharnierstift (Pos.6) soweit einschrauben, bis Steigerstück (Pos.7) auf der unteren Fläche des Scharnierstiftes (Pos.6) aufliegt.
- 05 Steigerhülse (Pos.8) über Scharnierstift (Pos.6) einführen, so dass Steigerhülse (Pos.8) auf Steigerstück (Pos.7) aufliegt.
- 06 Lappen (Pos.3) an der Tür montieren
- 07 Lappen (Pos.3) mit der Tür über Scharnierstift (Pos.6), in Steigerhülse (Pos.8) einhängen.
- 08 Sicherung (Pos.9) von hinten in Lappen (Pos.3) einführen und somit die Tür über Scharnierstift (Pos.6) gegen Aushängen der Tür sichern
- 09 Die Sicherung (Pos.9) von vorne in den türseitigen Bock (Pos.3) einführen und so die Tür gegen Aushängen sichern.
- 10 Mit Scharnierstift (Pos.6) die Türe in der Höhe justieren.
- 11 Stopfen (Pos.10) von oben in Lappen (Pos.3) stecken.
- 12 Kappe (Pos.2) in rahmenseitigen Bock (Pos.1) einhängen
- 13 Keil (Pos.4) nach Innen schieben und somit die Kappe (Pos.2) gegen Demontage sichern.

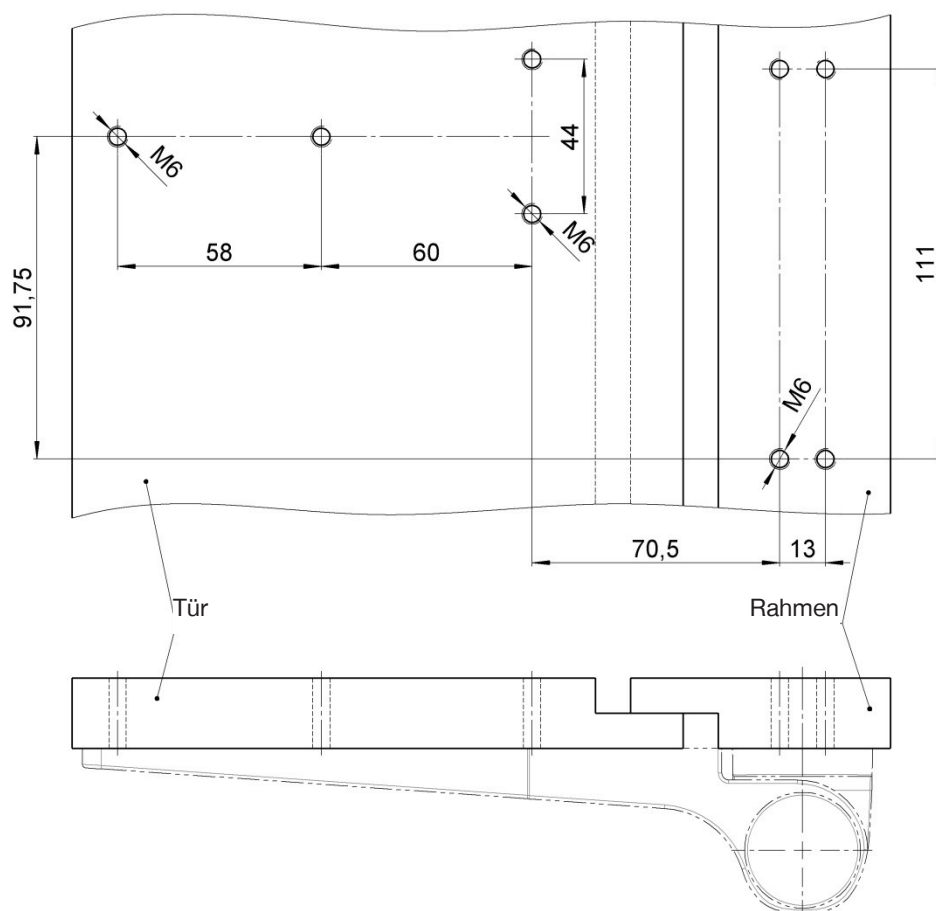
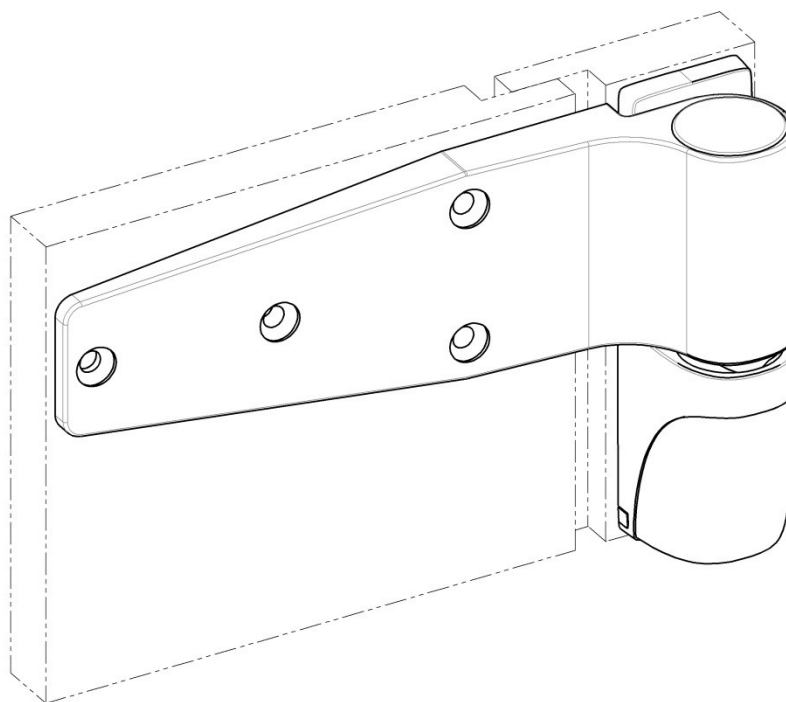
# MONTAGEANLEITUNG

## 3.51.102X.0 + 3.51.103X.0



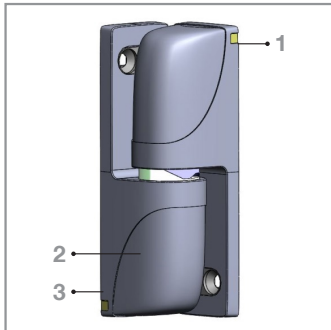
# MONTAGEANLEITUNG

## 3.51.102X.0 + 3.51.103X.0



# EINSTELLANLEITUNG

## 3.51.102X.0 + 3.51.103X.0

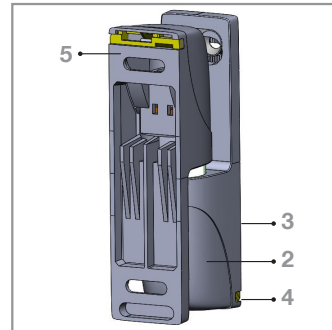


### Schritt 1

Stellung des Scharniers 1 bei geschlossener Tür (Beispiel mit einem Scharnier links).

Darstellung immer ohne Tür.

Zur Einstellung muss die untere Kappe 2 (Rahmenscharnier 3) entfernt werden.

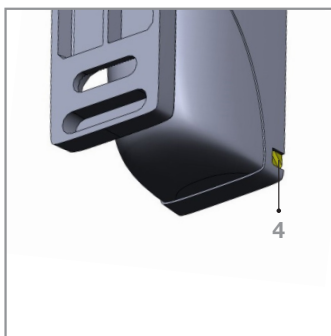


### Schritt 2

Um die Kappe 2 des Rahmenscharniers 3 zu entfernen, muss zuerst der Keil 4 von innen nach außen verschoben werden.

Dazu muss die Türseite 5 um 90° geöffnet sein.

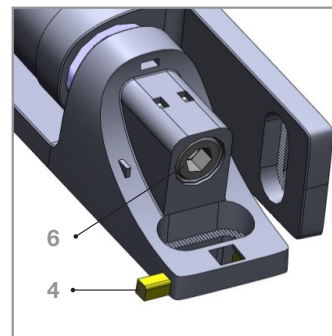
Stellung des Scharniers bei geöffneter Tür.



### Schritt 3

Keil 4 an der gekerbten Seite von der Innenseite bis zum Anschlag nach außen schieben (z.B. mit kleinem Schraubendreher).

Danach Tür wieder schließen und Kappe abnehmen.

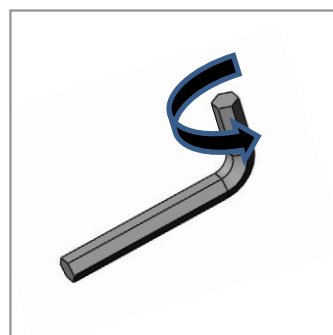


### Schritt 4

Höheneinstellung ( $\pm 4\text{mm}$ , wenn Innensechskantschraube bündig mit Scharnierkörper) durch Drehen der Innensechskantschraube 6 an allen Scharnieren vornehmen.

Auf gleichmäßige Einstellung der Innensechskantschrauben achten.

Nach erfolgter Einstellung Kappe aufsetzen und mit Keil 4 wieder sichern.



Drehrichtung des eingesteckten Inbus-Schlüssels (SW8) beim Einschrauben (Anheben der Tür).

Absenken erfolgt durch Drehen in die entgegengesetzte Richtung.



### HINWEIS

Achtung:

Für die seitliche Einstellung der Scharniere, beide Kappen entfernen (siehe Schritt 3).

Die Verschraubungen mit der Tür nur lösen, nicht komplett heraus-schrauben und Tür ausrichten.