

# KRT-VERSCHLUSS EURO 2000

## 3.31.20XX.1



mit Profilzylinder und 3 Schlüsseln

Stand 05/2017 • Alle Angaben sind Richtwerte • Irrtümer und Änderungen vorbehalten

### Lieferbare Varianten:

- für Türstärken 56 - 60 mm, 76 - 80 mm, 86 - 90 mm, 96 - 100 mm, 106 - 110 mm, 116 - 120 mm, 136 - 140 mm, 156 - 160 mm
- elektronische Schließabfrage Profilzylinder
- elektronische Schließabfrage Innenhebel
- KRT-Verschluss Euro 2000 mit Falle
- KRT-Verschluss Euro 2000 als Mehrpunktverschluss

MADE

IN

GERMANY

### EIGENSCHAFTEN

Betätigungswinkel	90°
Befestigung	10 x Senkkopfschraube M6
Temperaturbereich	-40°C bis +80°C
Abdeckkappe	nachleuchtend
Ausführung	rechts und links montierbar
getestet bis	200.000 Zyklen

### MATERIAL

Gehäuse, Abdeckkappe	Kunststoff, eingefärbt
Griff	Edelstahl
Innen- und Außenführung	Zink-Druckguss, beschichtet
Konformität der Werkstoffe	alle eingesetzten Materialien sind RoHS und REACH konform

# MONTAGEANLEITUNG

## 3.31.20XX.1

### MONTAGE

- 01 Die Außenführung (Pos.6) in die dafür vorgesehene Bohrung der Tür einstecken und mit 4x Senkschrauben M6 an der Vorderseite der Tür montieren.
- 02 Die Innenführung (Pos.7) in die Bohrung der Tür einstecken und ebenfalls mit 6x Senkschrauben M6 an der Innenseite der Tür montieren.
- 03 Die Zylinderschraube (Pos.9) mit der Buchse (Pos.8) in die Innenführung (Pos.7) einschrauben und dabei auf Gewindebohrung, „R“ für rechte Version und „L“ für linke Version, achten.
- 04 Die Einlage (Pos.5) in die Außenführung (Pos.6) einlegen und dabei auf Einlegeposition „R“ für rechte Version und „L“ für linke Version achten.
- 05 Den Außenhebel (Pos.1) durch die Außenführung (Pos.6) stecken. Dabei sollte das Rohr des Außenhebels vertikal nach oben zeigen.
- 06 Das Spiel des Verschlusses ist durch Entnehmen oder Hinzufügen der Scheiben (Po.10) auf ein Minimum zu reduzieren.
- 07 Die Sechskantschraube M8x10 (Pos.12) mit der Scheibe (Pos.11) durch den Innenhebel (Pos.2) in den Vierkantstift (Pos.4) des Außenhebels (Pos.1) einschrauben.
- 08 Je nach Türstärke 1 bis 4 Scheiben (Pos.10) über den Vierkantstift (Pos.4) des Außenhebels (Pos.1) stecken und den Innenhebel (Pos.2) auf den Vierkantstift (Pos.4) des Außenhebels (Pos.1) führen. Das Rohr des Innenhebels muss dabei waagrecht stehen
- 09 Beim Anziehen der Sechskantschraube (Pos.12) darauf achten, dass die seitlichen Flanken des Sechskantkopfs horizontal stehen, damit die Abdeckkappe (Pos.13) in den Innenhebel (Pos.2) eingelegt werden kann. Somit ist die Sechskantschraube (Pos.12) gegen Verdrehen gesichert.
- 10 Die Abdeckkappe (Pos.13) in den Innenhebel (Pos.2) einlegen und mit der Kreuzschlitzschraube (Pos.14) montieren.

### PROFILZYLINDERAUSTAUSCH

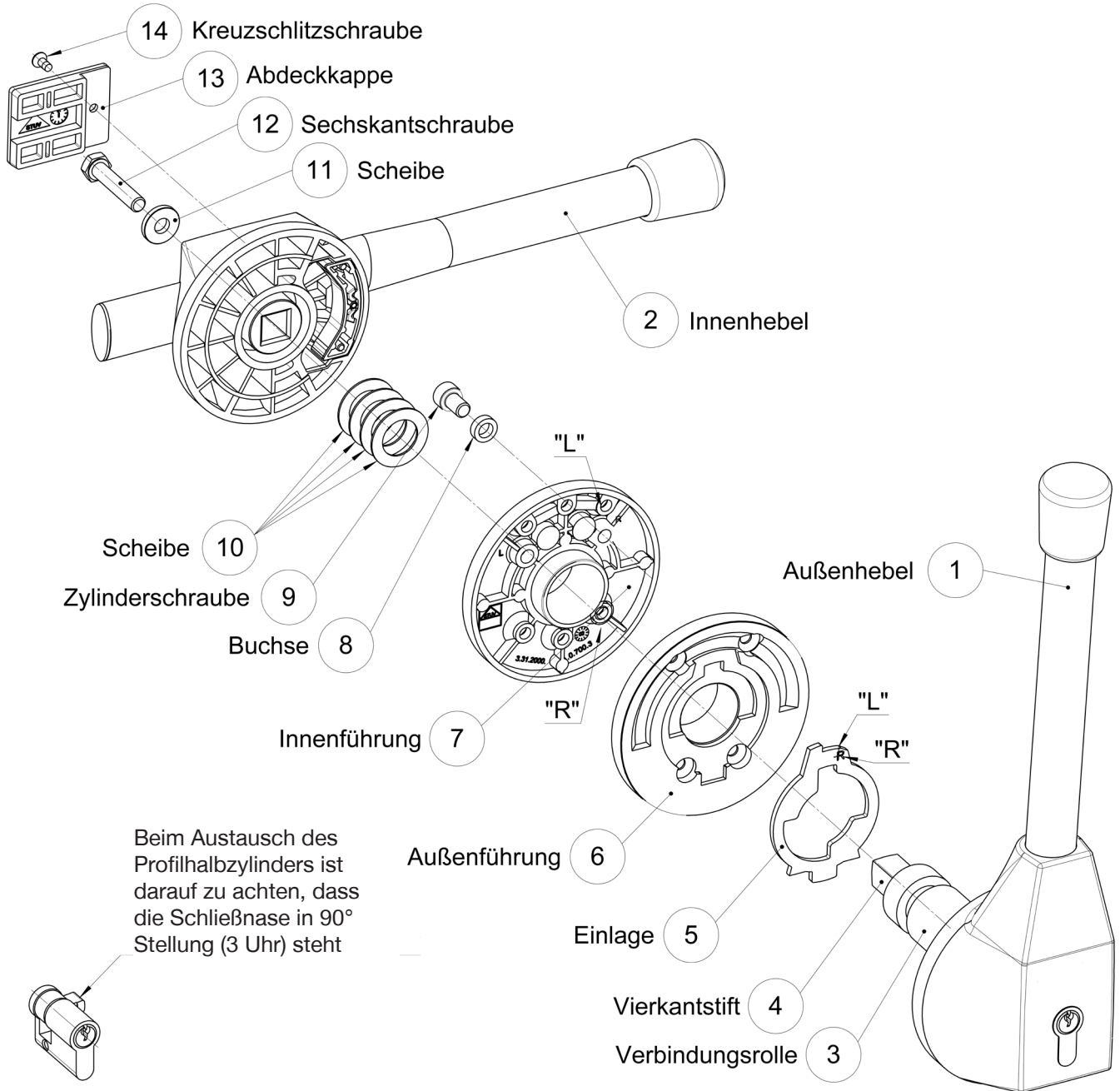
Beim Austausch des Profilhalbzylinders ist darauf zu achten, dass die Schließnase in 90° Stellung (3 Uhr) steht

### SICHERHEITSHINWEIS

Bei Schließversuchen und Tests der Notöffnungsfunktion bei eingebauter Tür, muss sich aus Sicherheitsgründen eine zweite Person auf der Außenseite der zu prüfenden Tür befinden.

# MONTAGEANLEITUNG

## 3.31.20XX.1



# BOHRBILD

## 3.31.20XX.1

