

SEPARATSCHLIESSUNG

3.31.07XX.1

3.31.07XX.2



mit Profilzylinder und 3 Schlüsseln

Stand 06/2019 - V2 • Alle Angaben sind Richtwerte • Irrtümer und Änderungen vorbehalten

Lieferbare Varianten:

- 78 - 100 mm Türstärke
- 98 - 120 mm Türstärke
- 118 - 140 mm Türstärke
- rechts / links

MADE

IN

GERMANY

EIGENSCHAFTEN

Befestigung	2 x Linsensenkopfschrauben M5 x 45 (78 - 100 mm), M5 x 65 (98 - 120 mm), M5 x 85 (118 - 140 mm)
Befestigung	Klemmung
Betätigungswinkel	90°
Anzugsmoment	2Nm (M5 Schrauben)
Temperaturbereich	-25°C bis +80°
geöffneter Zustand	grüne Anzeige
geschlossener Zustand	rote Anzeige
getestet bis	200.000 Zyklen

MATERIAL & OBERFLÄCHEN

Außengehäuse	Kunststoff, eingefärbt
Dichtung	NBR B60 - 60° Shore - schwarz
Innenhebel	Edelstahlfeinguss
Konformität der Werkstoffe	alle eingesetzten Materialien sind RoHS und REACH konform

MONTAGEANLEITUNG

3.31.07XX.1/2

MONTAGE

- 01 Beiliegende Dichtung (Pos.11) auf das Außengehäuse (Pos.1) schieben.
- 02 Profilhalbzylinder (Pos.2) im Außengehäuse (Pos.1) abschließen. Das Fenster (Pos.3) visualisiert den Zustand rot.
- 03 Außengehäuse (Pos.1) durch den Durchbruch an der Türaußenseite schieben. Der als Verdrehsicherung fungierende Steg muss mit der Ausnehmung am Türdurchbruch fluchten. (Türausschnitte entsprechend der Katalogzeichnung (siehe Abbildung 2) erstellen.)
- 04 Innenhebel (Pos.5) mit den daran angeschlossenen Komponenten durch den Durchbruch an der Türinnenseite schieben. Innenhebel (Pos.5) dabei links bzw. rechts (je nach Ausführung) auf den Vierkant des Schiebeverschlusses (Pos.10) drücken.
- 05 Darauf achten, dass der Innenhebel im verschlossenen Zustand waagrecht (Pos.5) und entgegen die Scharnierichtung zeigt.
- 06 Innenhebel (Pos.5) mit Linsensenschrauben M5 x 45 (Pos.6) festziehen.

SICHERHEITSHINWEIS

Bei Schließversuchen und Tests der Notöffnungsfunktion bei eingebauter Tür, muss sich aus Sicherheitsgründen eine zweite Person auf der Außenseite der zu prüfenden Tür befinden.

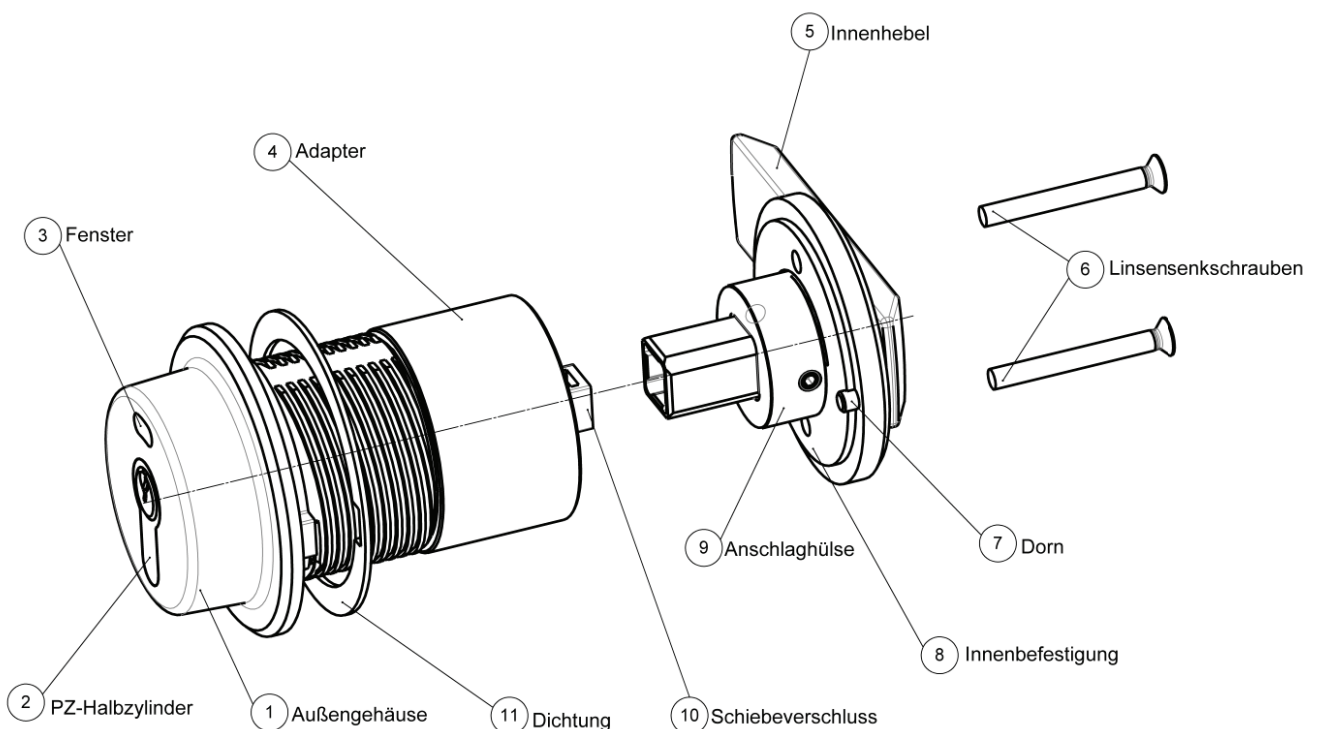
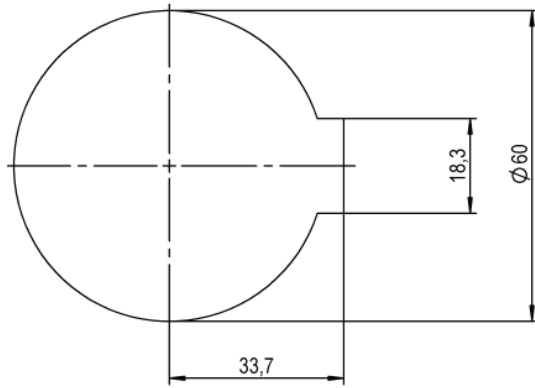


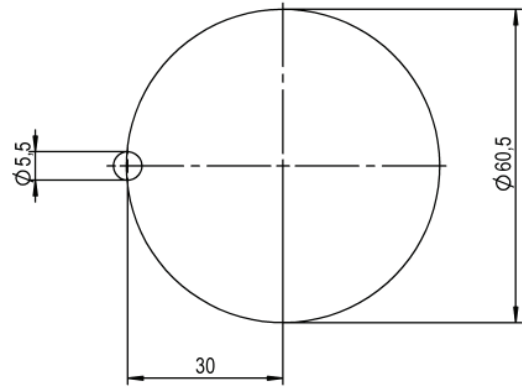
Abbildung zeigt Version für rechte Tür. Bei linker Tür zeigt der Innenhebel in die entgegengesetzte Richtung.

BOHRBILD

3.31.07XX.1/2



Durchbruch außen
cut out outside



Durchbruch innen
cut out inside

MONTAGEANLEITUNG I PROFILHALBZYLINDER

3.31.07XX.1/2

Sollte der Profilhalbzylinder (Pos.2) montiert werden müssen, so ist auf die vorgeschriebene Position des Mitnehmers zu achten. Sowohl in rechter und linker Ausführung muss der Mitnehmer in verschlossener Position auf 13 Uhr stehen.

MONTAGE

- 01 Der Profilhalbzylinder (Pos.2) wird mit Hilfe der Senkschraube (Pos.12) seitlich am Außengehäuse (Pos.1) verschraubt (Abbildung 6).
- 02 Hierfür muss der Profilhalbzylinder (Pos.2) in das Außengehäuse (Pos.1) eingeschoben werden, bis die Bohrungen fluchten.

SICHERHEITSHINWEIS

Bei Schließversuchen und Tests der Notöffnungsfunktion bei eingebauter Tür, muss sich aus Sicherheitsgründen eine zweite Person auf der Außenseite der zu prüfenden Tür befinden.

